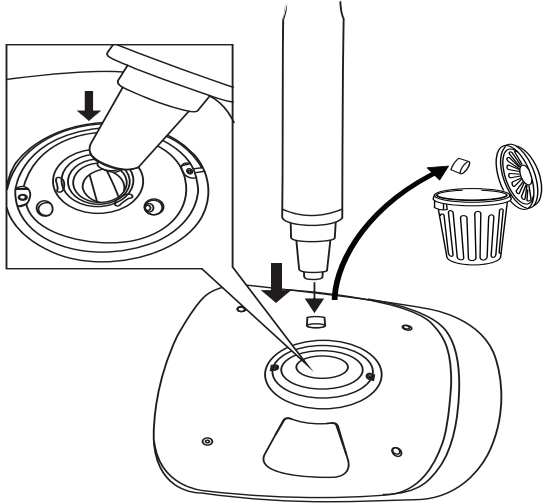
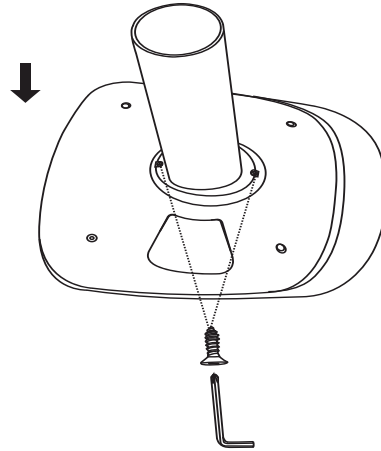


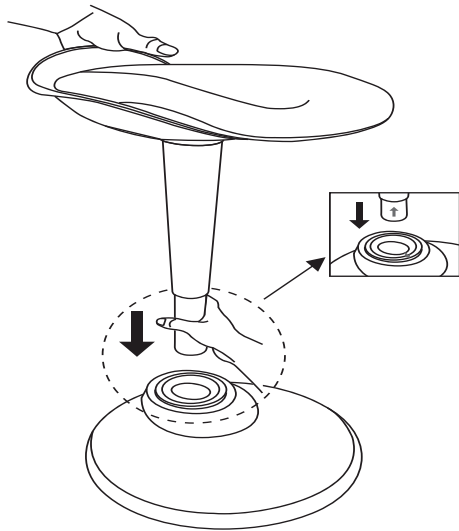
1



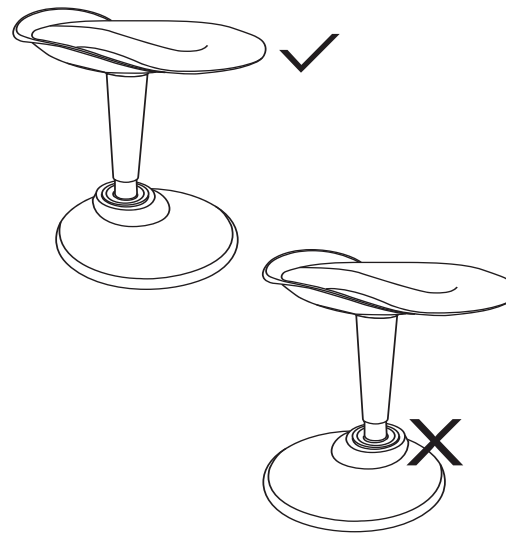
2



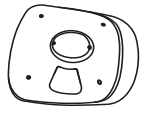
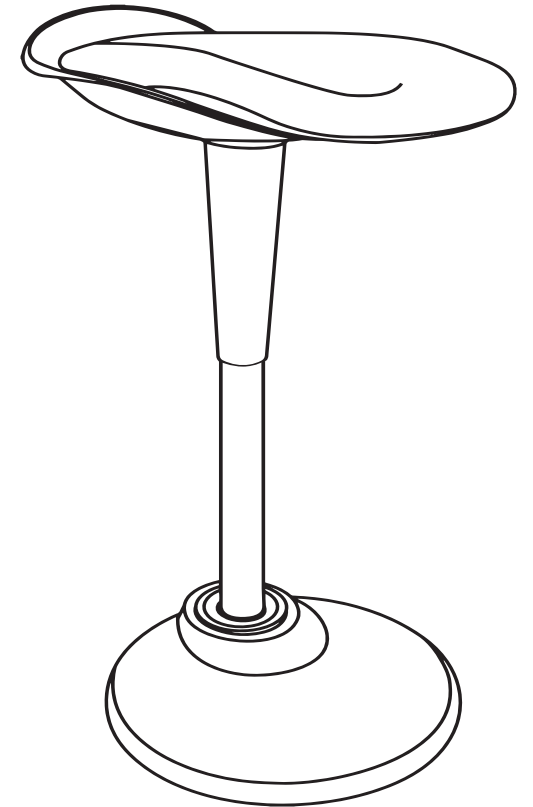
3



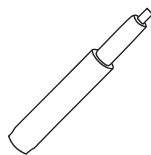
4



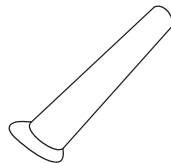
van
CAS



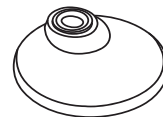
1



2



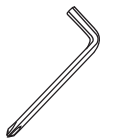
3



4



5



6